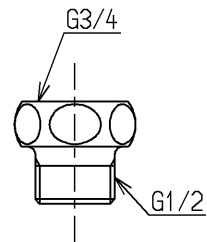
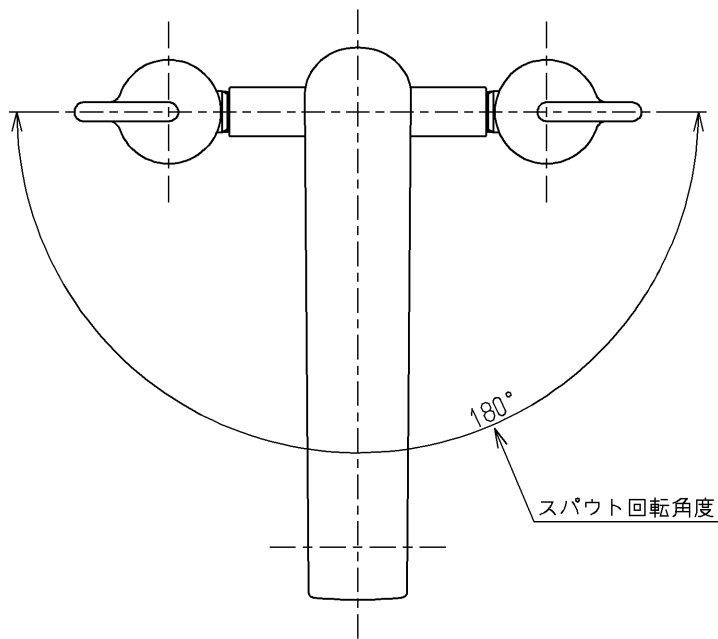


生産中止図面

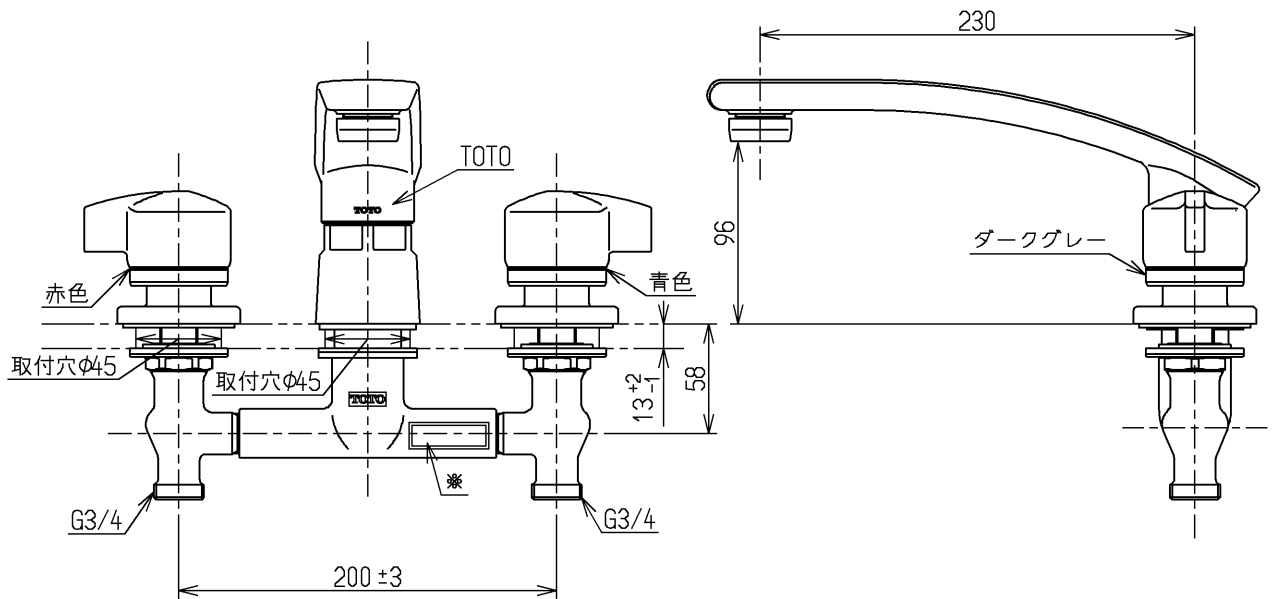
2012/04



2ヶ同梱(1:2)

この面を浴槽側にして
取付けてください。

※印部詳細(1:1)



ミサワホーム(株)

水道法適合品

TOTO			単位 mm	名称 台付2ハンドル13 (埋込・整流) (浴室) (JIS)
製図 甲(明)	検図 数	日付 入江 12.04.20	尺度 1:4	図番
備考				TBF20AP V1